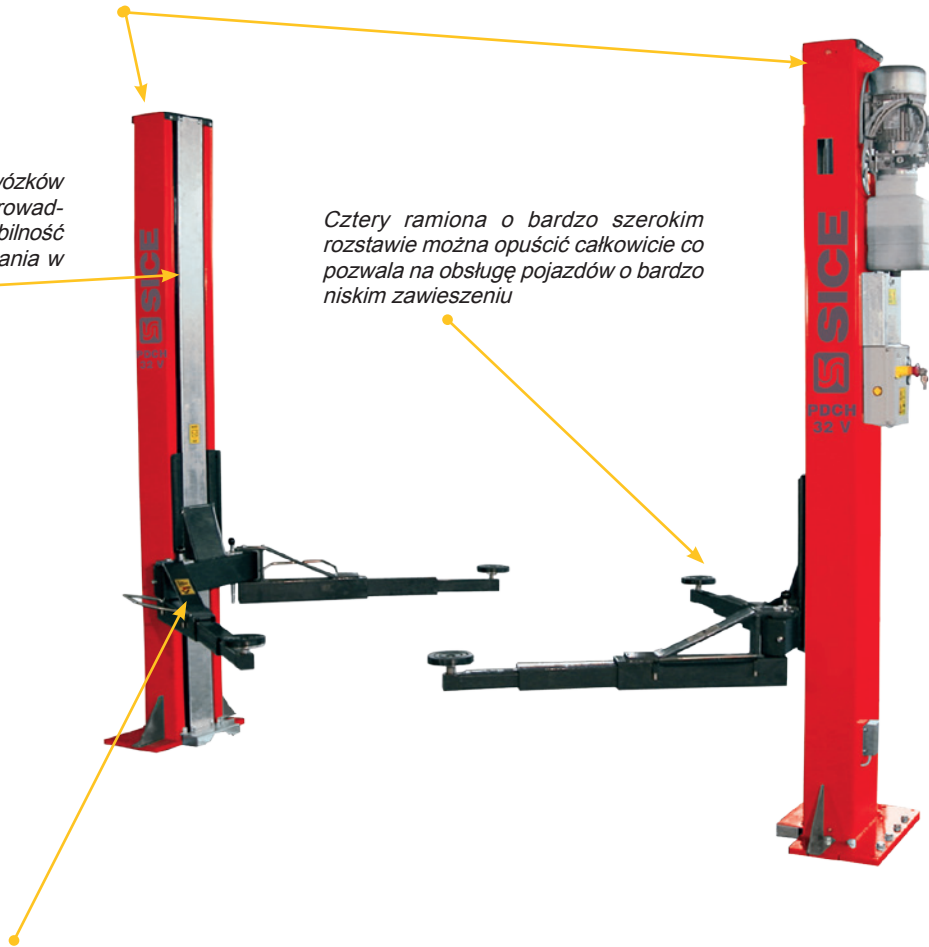


# PDCH 32 V *Dwukolumnowy podnośnik elektro-hydrauliczny z extra niskimi ramionami*

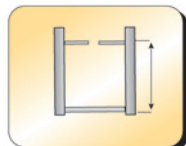
*Kolumny wytwarzane w całości z jednego arkusza stali wysokiej jakości z wewnętrznymi prowadnicami*

*Zwarta konstrukcja wózków montowanych na prowadnicach zapewnia stabilność i precyzyjność działania w każdym położeniu*

*Cztery ramiona o bardzo szerokim rozstawie można opuścić całkowicie co pozwala na obsługę pojazdów o bardzo niskim zawieszaniu*



*Automatyczny system bezpieczeństwa (automatyczny hamulec)*



**H podnoszenia**

Max.  
1980 mm



**Max. udźwig**  
3200 kg.

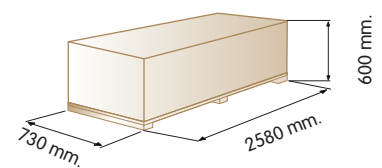
**KOLORY STANDARDOWE:** czerwony Ral 3002 i  
ciemno-szary Ral 7016

Net kg. 605



Max. wymiary zewnętrzne.

Kg. 630



Opakowanie do transportu  
karton na palecie

