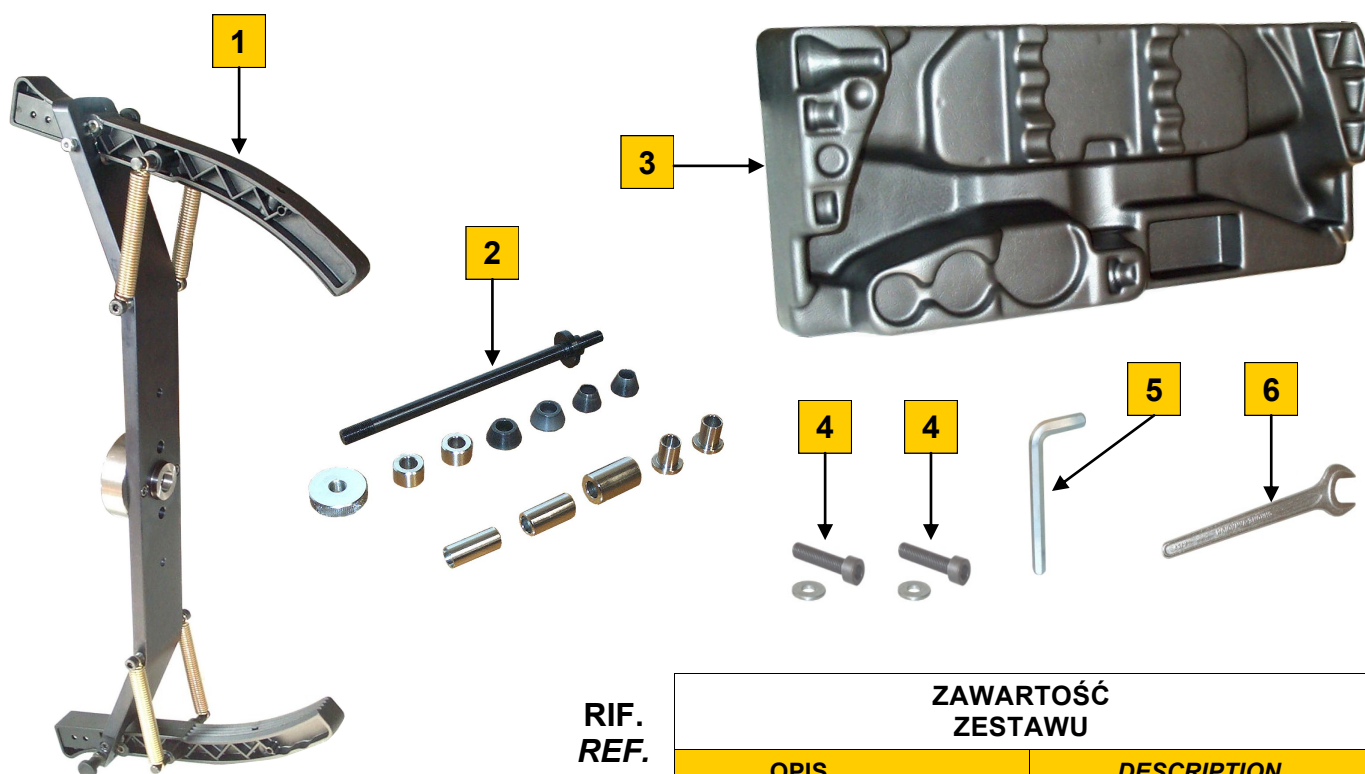
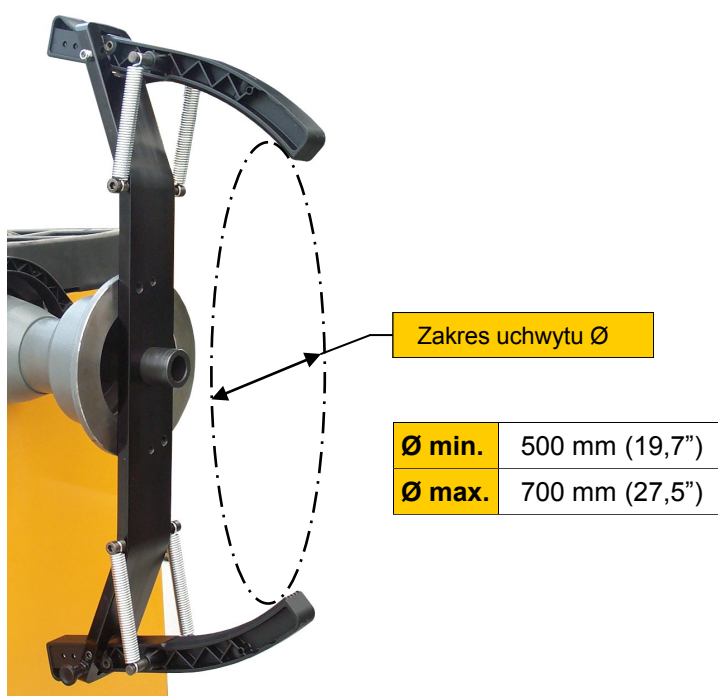
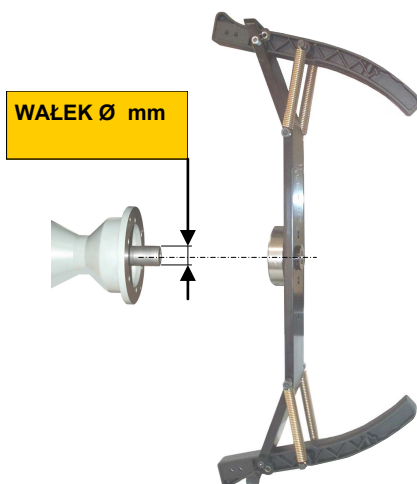


Uchwyt do kół motocyklowych GBRM pozwala na precyzyjne mocowanie kół motocyklowych na wale wyważarki

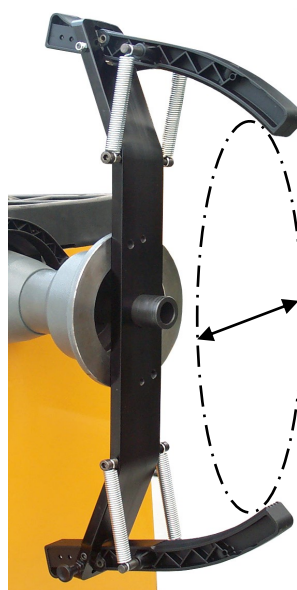
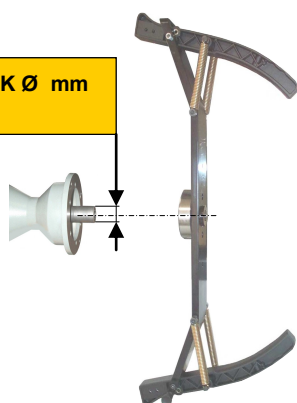


GBRM**Zestaw domocowania kół motocyklowych**

RIF. REF.	ZAWARTOŚĆ ZESTAWU	
	OPIS	DESCRIPTION
1	UCHWYT	
2	ZESPÓŁ GA14L	
3	BOKS PLASTIKOWY	
4	ŚRUBY MOCUJĄCE	
5	KLUCZ IMBUSOWY	
6	KLUCZ PŁASKI	

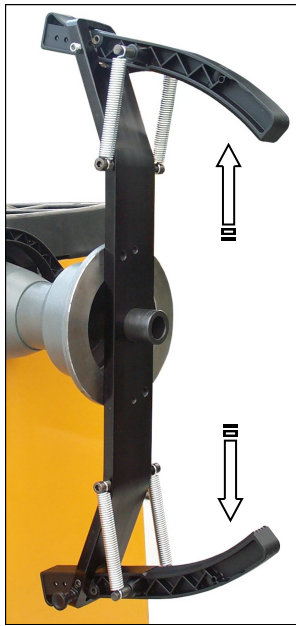
PRAWIDŁOWA IDENTYFIKACJA "GBRM"

KOD	PASUJE DO	WAŁEK Ø mm
2401450	CEMB (stary) - RAVAGLIOLI (stary) - WERTHER (stary)	Ø28
2402482	AREO D-A-T 922/944	
2401464	BALCO - COATS	Ø28,57
2401490	MONDOLFO - CORMACH	
2401639	CEMB (od 96) - TECO 60 / 70 - RAVAGLIOLI (1996/2002) - WERTHER (- 2004)	Ø36
2401924	TECO 62 / 72 / 82	
2402711	SICE - CORGHI - FAIP	Ø38
2400640	SICE (ręczne rozpędzanie)	
2403412	SICE (-2005) - CORGHI (-2005) - FAIP (-2005) (pneumatyczne)	
2401790	FASEP (stary) - WERTHER (2004 -)	
2402726	FASEP (nowy)	Ø40
2400316	MONDOLFO (Ø40 mm) - CORMACH (Ø40 mm)	
2400344	RAVAGLIOLI (stary) - SPACE (stary) - SIRIO (2002 -)	
2403767	RAVAGLIOLI (nowy) - SPACE (nowy) - SIRIO (nowy)	
2400363	HOFMANN / CEMB (Ø40 Megaspine) - GIULIANO (S449/S448S/S450/S455)	
2402718	POGLIANI & RIVOLTA - HUNTER (GSP 9200/PSP 9200)	
2402920	SICE - CORGHI - FAIP - TECO	
2403882	SICE - CORGHI - FAIP - TECO (wersja elektryczna / pneumatyczna)	
2403881	COATS	
2404249	FASEP	
2401902	FACOM U57	ISO 40
2401880	FACOM U217	
2400450	SICAM (pneumatyczny)	
2400337	ATT - NUSSBAUM - HUNTER - HOFMANN - BEISSBARTH - SICAM - M&B	
2401837	FACOM U47	-

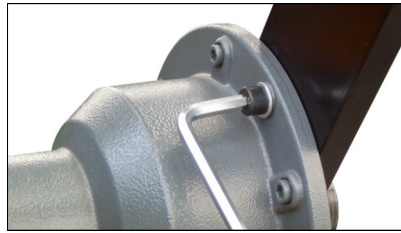
PRAWDŁOWA IDENTYFIKACJA "GBRM"
WAŁEK Ø mm

Zakres uchwytu Ø

Ø min.	500 mm (19,7")
Ø max.	700 mm (27,5")

SPOSÓB UŻYCIA GBRM



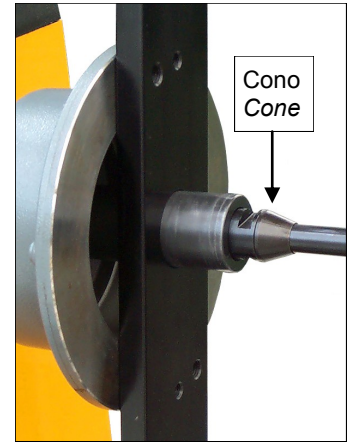
2



3



4



5



6



Zespół centrujący GA



Zespoły centrujące różnią się średnicami wałków a co za tym idzie średnicami otworów w stożkach i tulejach.

L.P.	Pasuje do GBRM	KOD ZESPOŁU CENTRUJĄCEGO				
		GA 10	GA 18	GA 3/4"	GA 14 L	GA 18 L
1	2401924 - 2402711 - 2400640 2400316 - 2402920	2001713	2001715	----	2000496	2002923
2	2401450 - 2401464 - 2401490 2400425 - 2401790 - 2400344 2401902 - 2401880 - 2400450 2401837 - 2403412	2001247	2001249	----	2001538	2000371
3	2401639 - 2400363 - 2403881	2001838	2001839	2003741	2003754	----
4	2400337	2000328	----	2000326	----	----
5	2402482	2002478	----	2002480	----	----
6	2402726 - 2403767 - 2404249	2002727	2002729	----	2003770	2003771
7	2402718	2002719	----	2002721	----	----
8	2403882	2003883	2003885	----	2003886	2003887

L.P.	DŁUGOŚĆ ROBOCZA WAŁKA (mm)				
	GA 10	GA 18	GA 3/4"	GA 14 L	GA 18 L
1	214	265	300	300
2	203	207	285	256
3	203	207	310	285
4	203	310
5	203	310
6	205	230	285	256
7	203	310
8	203	207	285	256



ZASTOSOWANIE	
GA 10	od Ø10 do Ø22 mm
GA 14 L	od Ø14 do Ø33 mm
GA 18 - 18 L	od Ø18 do Ø28 mm
GA 3/4"	Tylko Harley Davidson (Ø25,4)

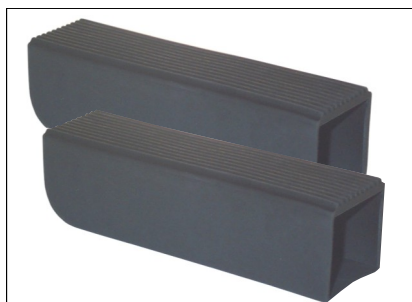
Akcesoria do GBRM



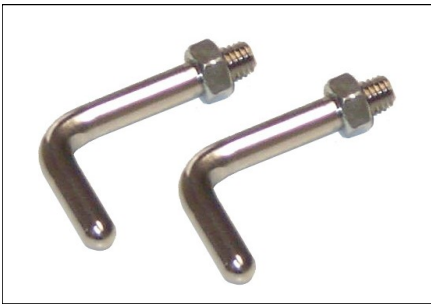
KOD	OPIS
2401911	ZESTAW ADAPTERÓW DO KÓŁ SKUTEROWYCH



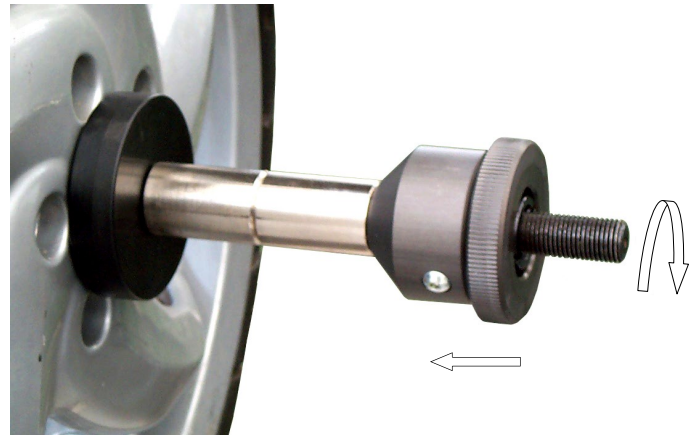
KOD	OPIS
2001975	ZESTAW DO MOCOWANIA ELASTYCZNEGO



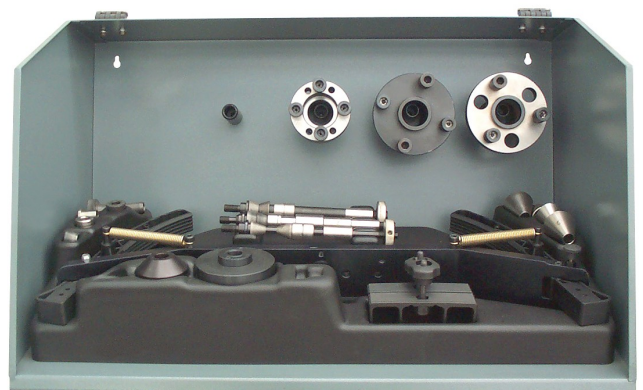
KOD	OPIS
2002469	ZESTAW NAKŁADEK OCHRONNYCH



KOD	OPIS
2001642	PARA UCHWYTÓW DO RĘCZNEGO ROZPĘDZANIA

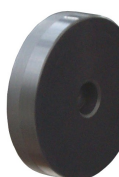


KOD	OPIS
2002705	SZYBKI UCHWYT M10x1,5
2002704	SZYBKI UCHWYT M14x1,5

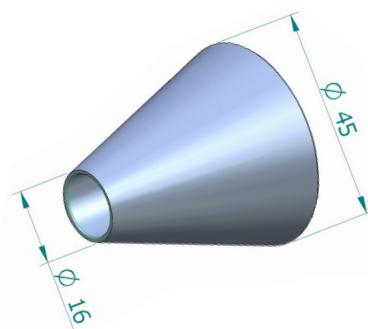


KOD	OPIS
2400779	KONTENER DO GBRM

AKCESORIA WYŁĄCZNIE DLA WAŁKA Ø14 mm

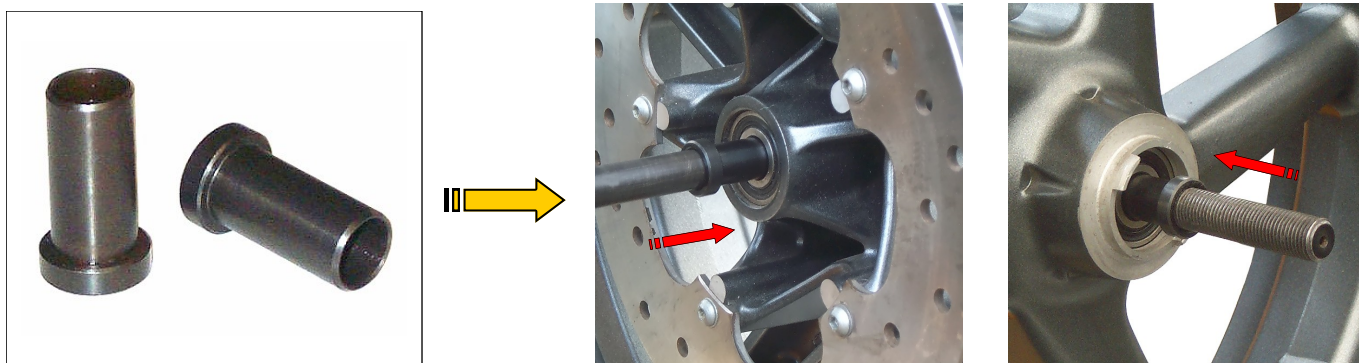


KOD	OPIS
2003132	ZESTAW ADAPTERÓW DO SKUTERÓW VESPA

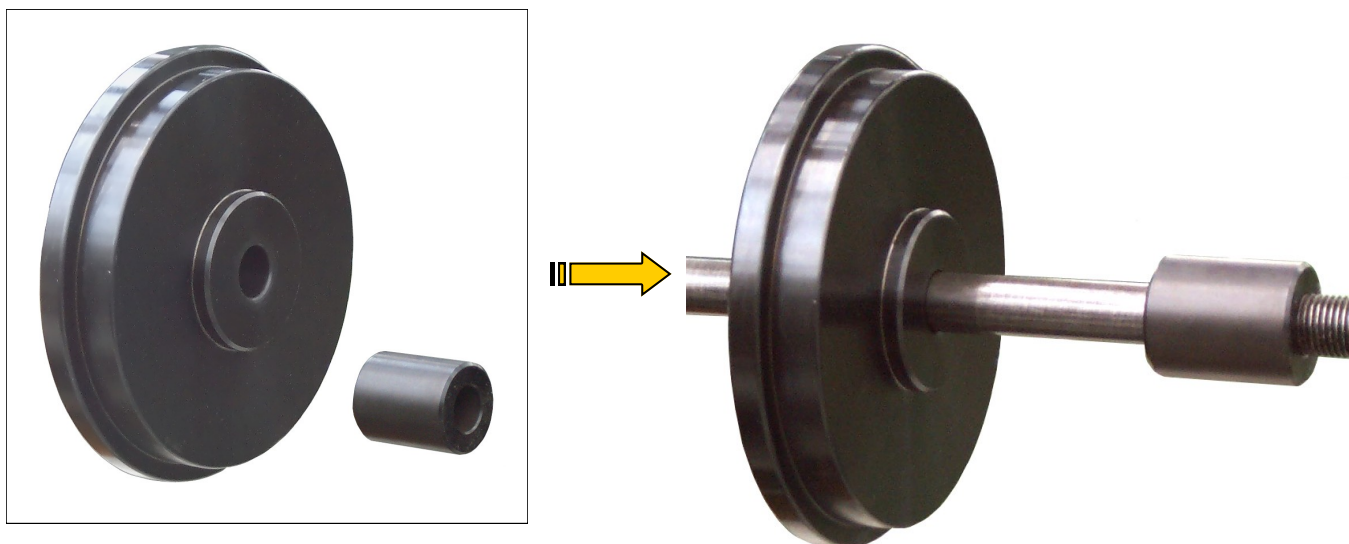


KOD	OPIS	ZASTOSOWANIE
2001944	DWA STOŻKI CENTRUJĄCE	NTV - SUZUKI - HAYABUSA GSX 750 R, GSX 1300 R, RF 400 RV - YAMAHA - GUZZI V11

AKCESORIA WYŁĄCZNIE DLA WAŁKA Ø14 mm



KOD	OPIS
2000546	ZESTAW TULEI CENTRUJĄCYCH Ø15 mm
2000545	ZESTAW TULEI CENTRUJĄCYCH Ø16 mm
2000544	ZESTAW TULEI CENTRUJĄCYCH Ø17 mm
2000543	ZESTAW TULEI CENTRUJĄCYCH Ø19 mm
2000564	ZESTAW TULEI CENTRUJĄCYCH Ø28 mm (YAMAHA GTS 1000)

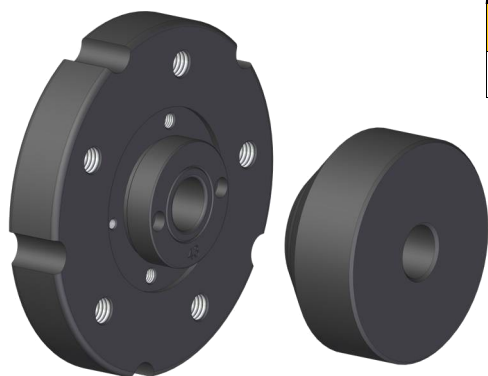


KOD	OPIS
2002460	ZESTAW HONDA GOLDWING GL 1800

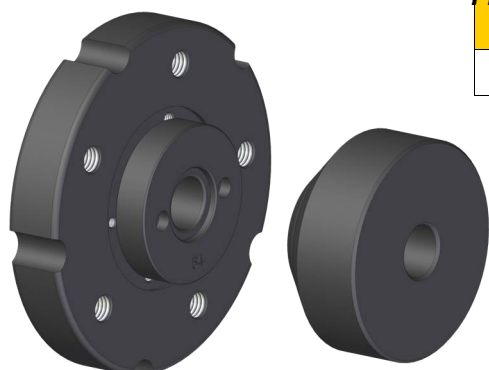
AKCESORIA WYŁĄCZNIE DLA WAŁKA Ø18 mm



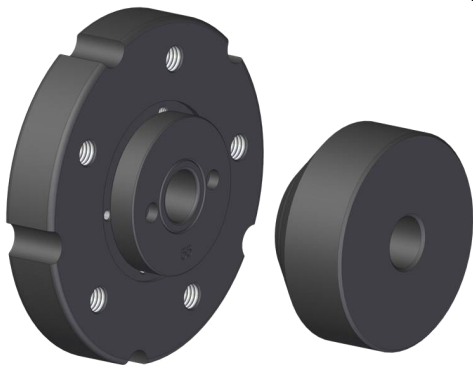
KOD	OPIS
2003730	ZESTAW ADAPTERÓW MOTO DUCATI - BMW



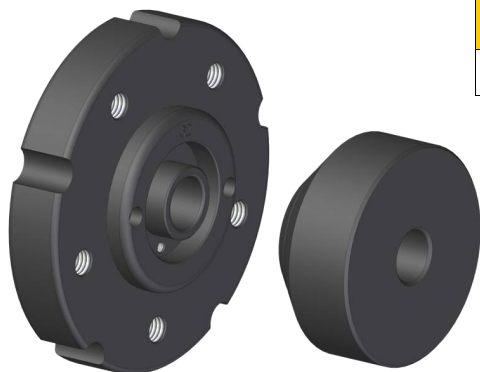
PIERŚCIEŃ	ZASTOSOWANIE
Ø 43	do starego DUCATI



PIERŚCIEŃ	ZASTOSOWANIE
Ø 54	DUCATI: 1098

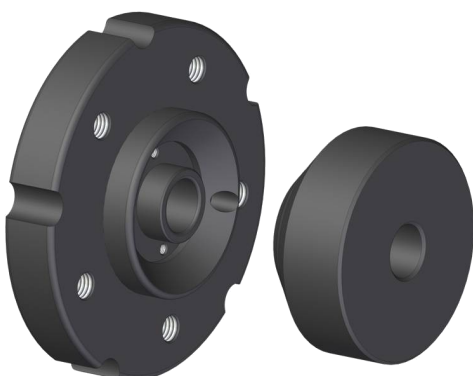


PIERŚCIEN	ZASTOSOWANIE
Ø 55	DUCATI : 916 - 996 - 998 - TRIUMPH



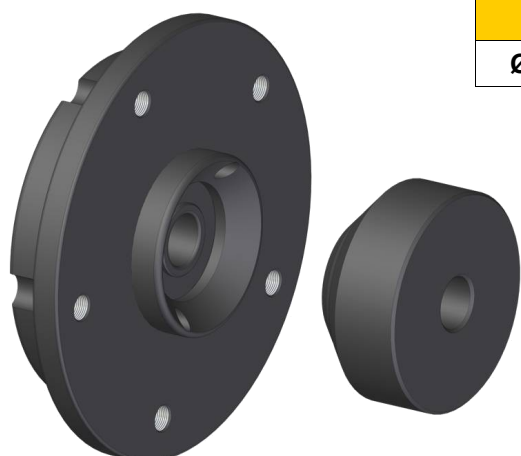
ANELLO RING	ZASTOSOWANIE
Ø 62	BMW : ST 800

Uwaga: Stosuj też oryginalne śruby



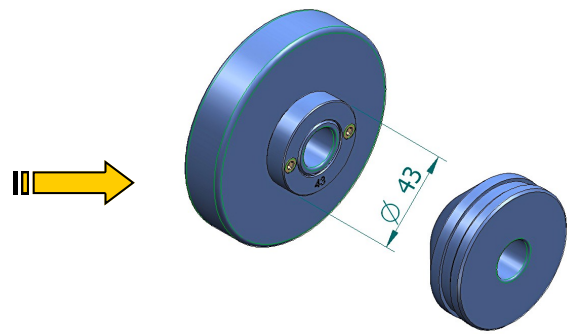
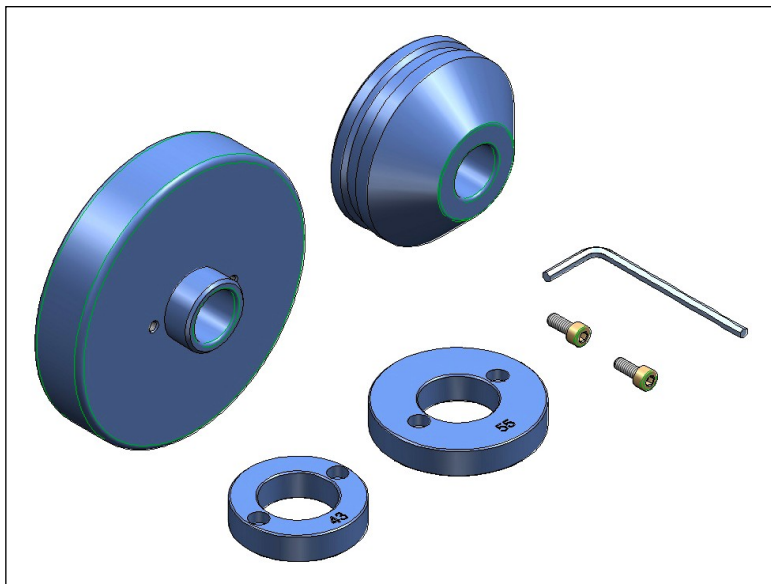
PIERŚCIEN	ZASTOSOWANIE
Ø 62	BMW : K25 - F650 - R 1200 GS

Uwaga: Stosuj też oryginalne śruby



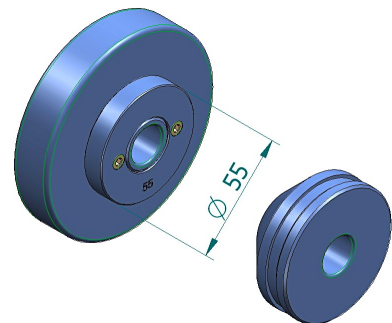
PIERŚCIEN	ZASTOSOWANIE
Ø 62	BMW : R 1200 RT - R 1200 GS (2009)

Uwaga: Stosuj też oryginalne śruby



Ø43

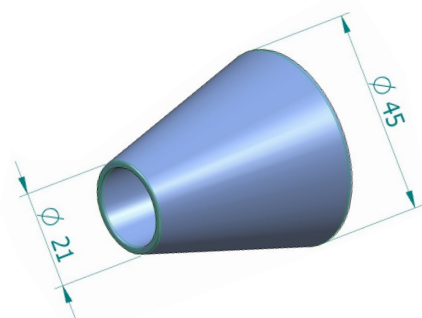
Dla starych DUCATI



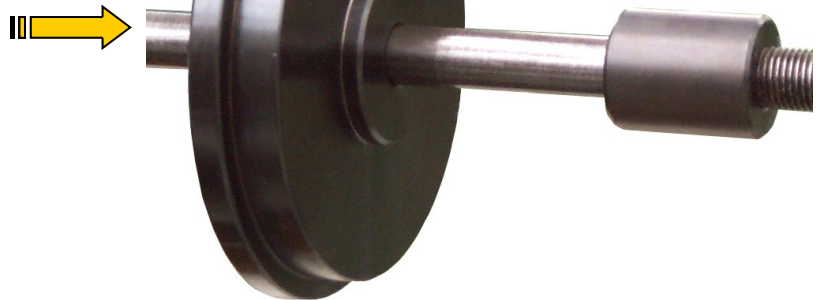
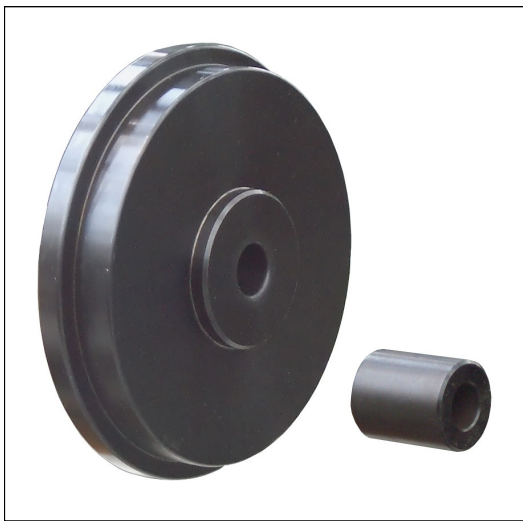
Ø55

**DUCATI: 916-996-998
TRIUMPH**

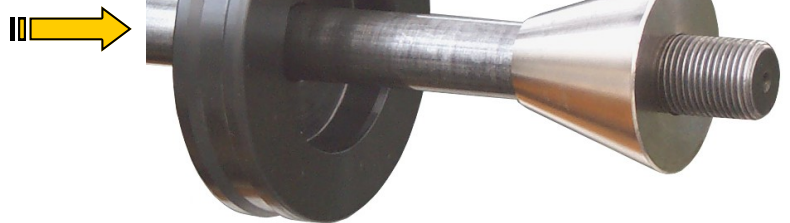
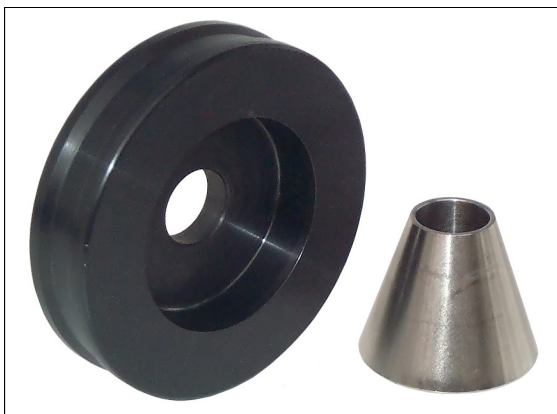
KOD	OPIS
2000334	ZESTAW ADAPTERÓW DO MOTOCYKLI DUCATI



KOD	OPIS	ZASTOSOWANIE
2003393	PARA STOŻKÓWCENTRUJĄCYCH	NTV - SUZUKI - HAYABUSA GSX 750 R, GSX 1300 R, RF 400 RV - YAMAHA - GUZZI V11



KOD	OPIS
2002463	ZESTAW HONDA GOLDWING GL 1800

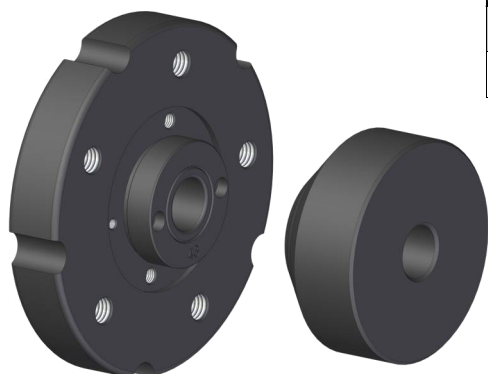


KOD	OPIS
2003339	ZESTAW GUZZI NORGE - GRISO - BREVA

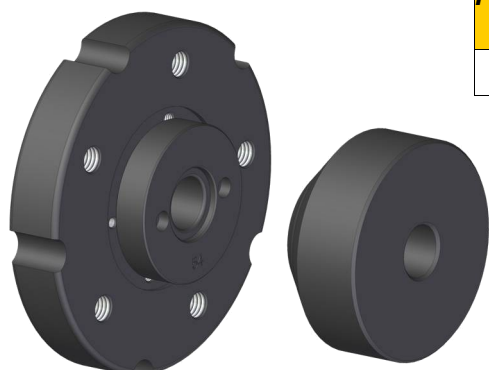
AKCESORIA WYŁĄCZNIE DLA WAŁKA 3/4" (Ø19,05 mm)



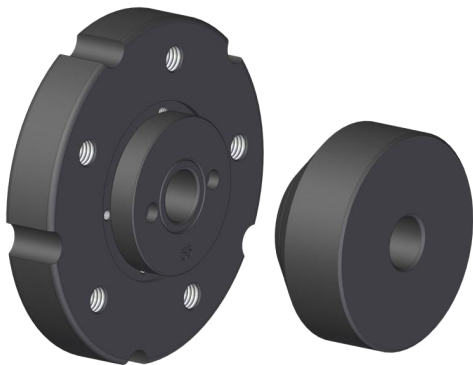
KOD	OPIS
2003731	KIT ADATTATORI MOTO DUCATI - BMW KIT OF ADAPTERS FOR DUCATI - BMW motorcycle



PIERŚCIEŃ	ZASTOSOWANIE
Ø 43	Do starego DUCATI



PIERŚCIEŃ	ZASTOSOWANIE
Ø 54	DUCATI: 1098

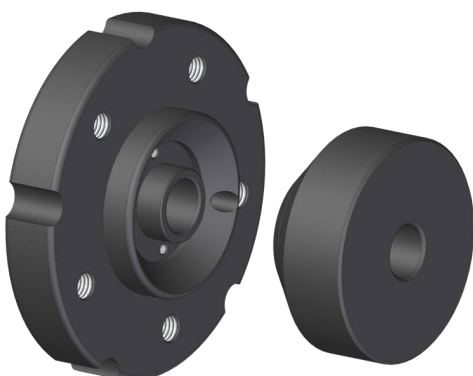


PIERŚCIEN	ZASTOSOWANIE
Ø 55	DUCATI : 916 - 996 - 998 - TRIUMPH



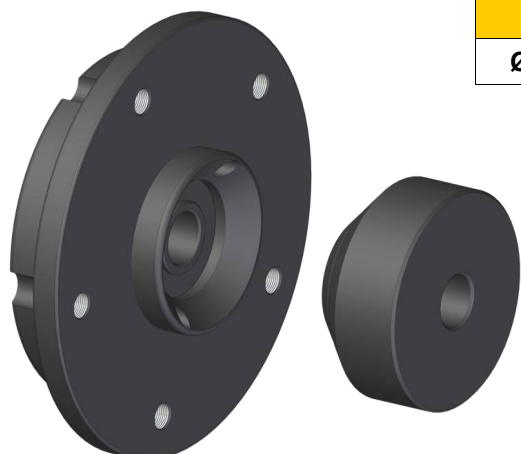
PIERŚCIEN	ZASTOSOWANIE
Ø 62	BMW : ST 800

UWAGA: stosuj również oryginalne śruby



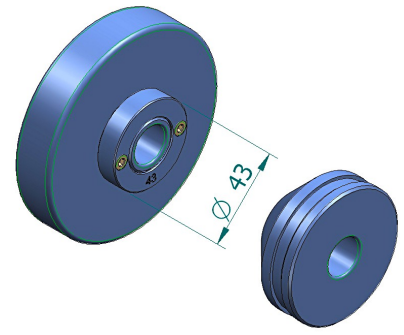
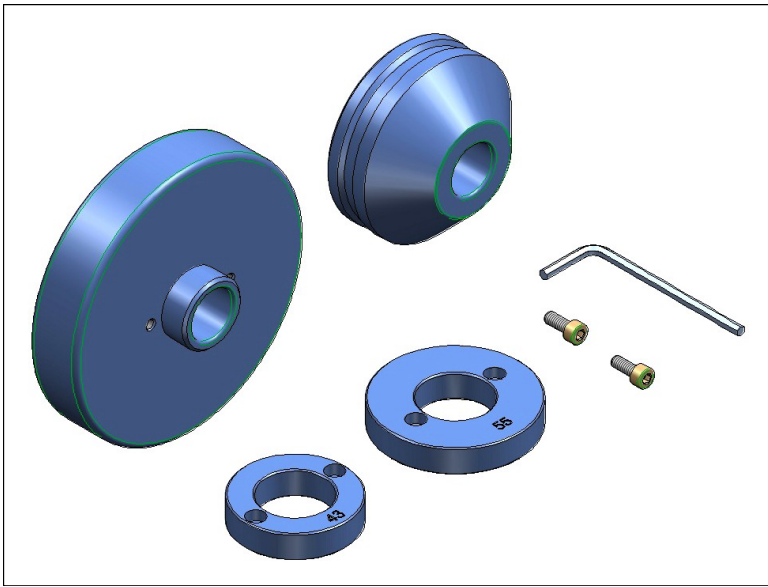
PIERŚCIEN	ZASTOSOWANIE
Ø 62	BMW : K25 - F650 - R 1200 GS

UWAGA: stosuj również oryginalne śruby



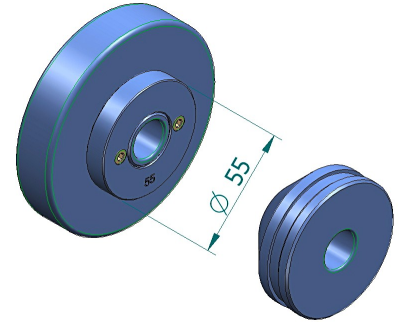
PIERŚCIEN	ZASTOSOWANIE
Ø 62	BMW : R 1200 RT - R 1200 GS (2009)

UWAGA: stosuj również oryginalne śruby



Ø43

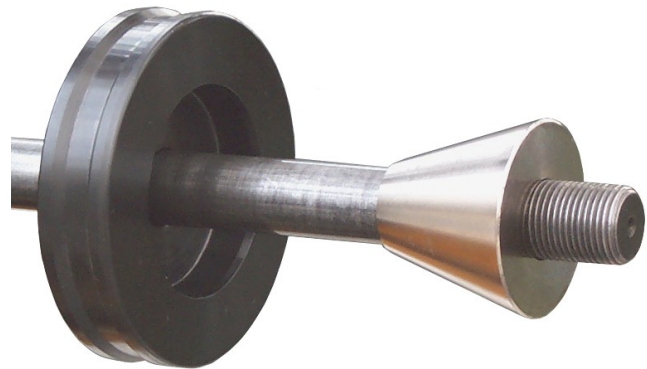
Do starego DUCATI



Ø55

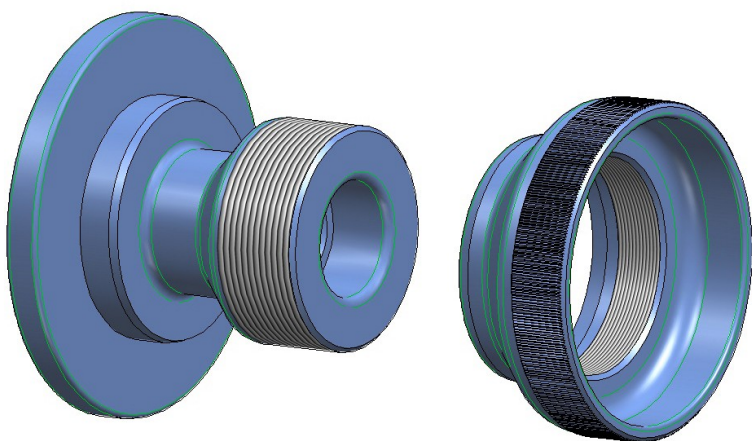
**DUCATI: 916-996-998
TRIUMPH**

KOD	OPIS
2000333	ZESTAW ADAPTORÓW DO MOTOCYKLI DUCATI

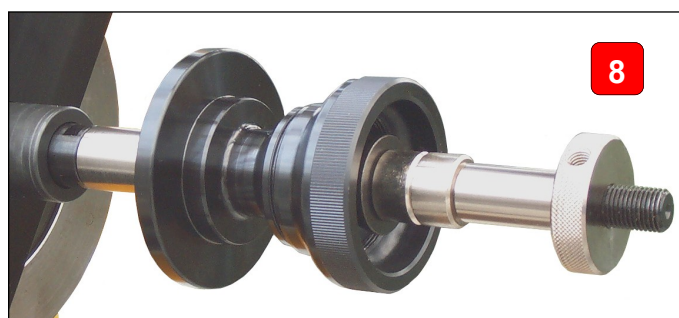
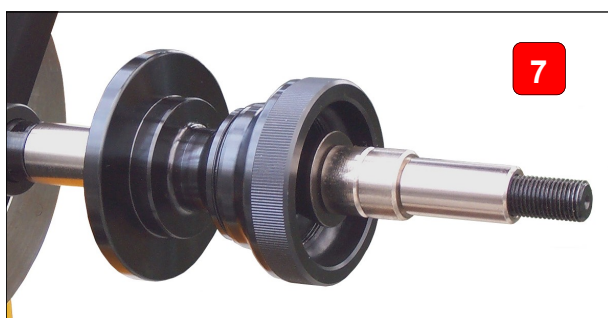
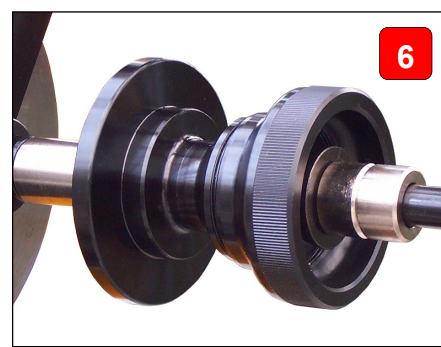
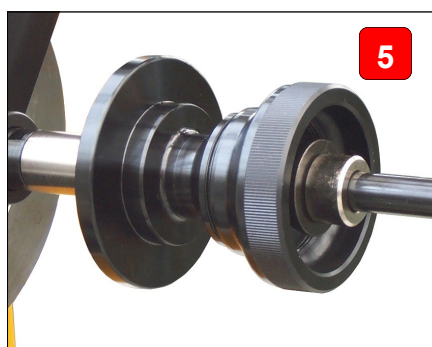
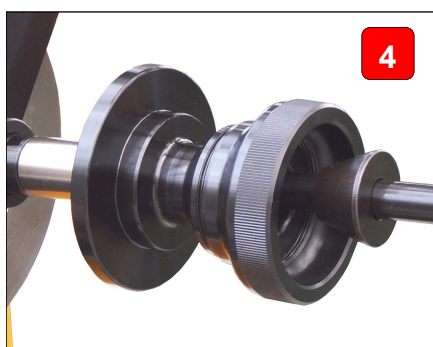
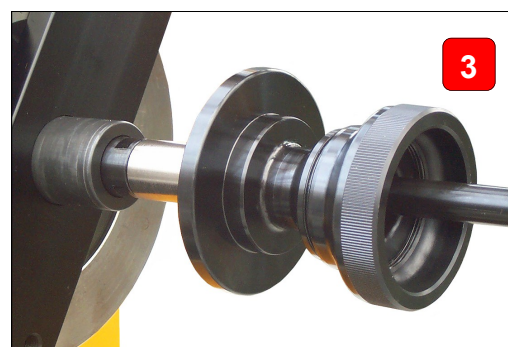
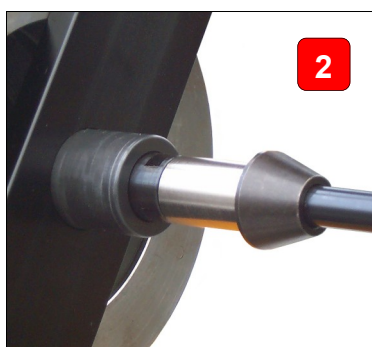
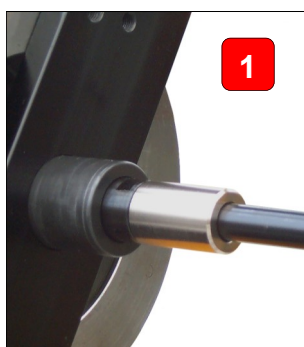


KOD	OPIS
2003340	ZESTAW GUZZI NORGE - GRISO - BREVA

AKCESORIA DLA WAŁKÓW Ø14 - Ø18 - 3/4" (Ø19,05 mm)

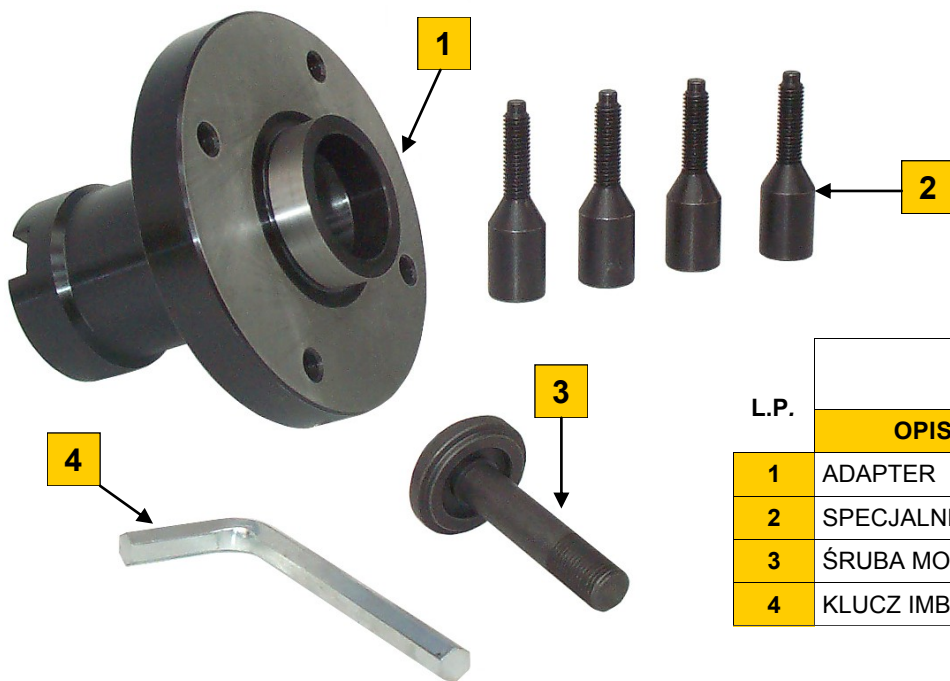


KOD	OPIS
2003372	ZESTAW AGUSTA MV F4



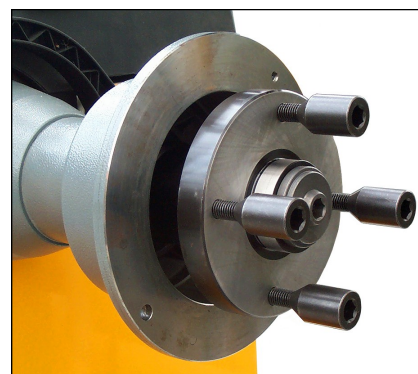
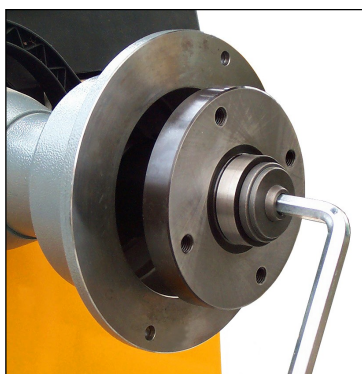
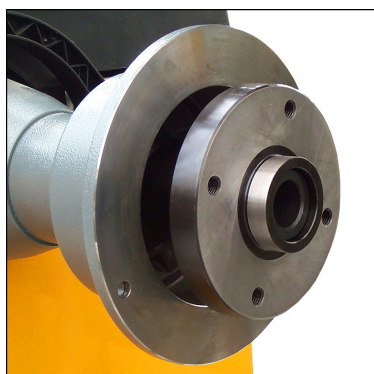
VFR (HONDA)

Specjalne adaptory do kół motocyklowych



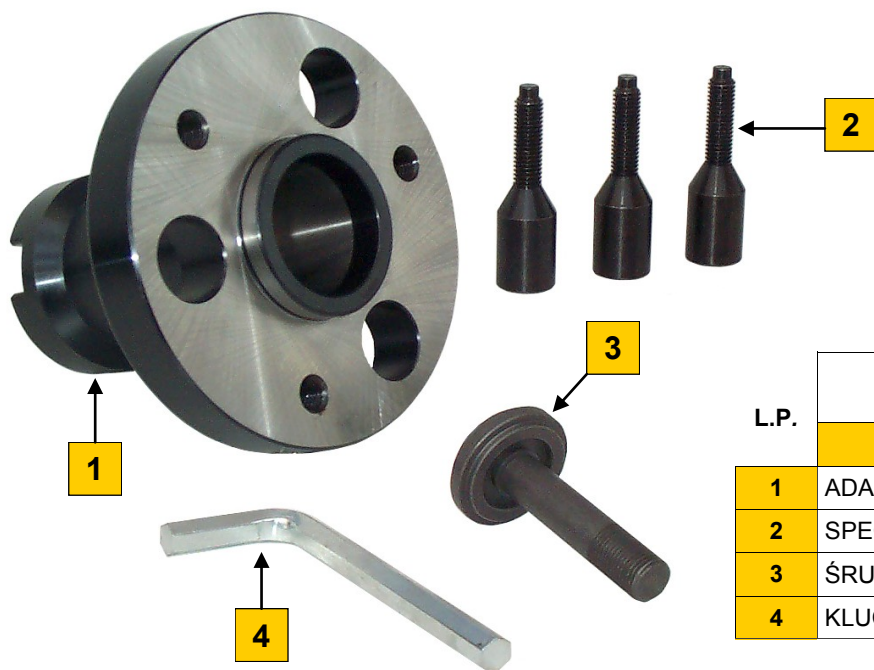
SKŁAD ZESTAWU		
L.P.	OPIS	
1	ADAPTER	
2	SPECJALNE ŚRUBY	
3	ŚRUBA MOCUJĄCA	
4	KLUCZ IMBUSOWY	

KOD	ZASTOSOWANIE	WAŁEK Ø mm
2001356	CEMB (stary) - GIULIANO (stary) - TECO 70 (stary) - RAVAGLIOLI (stary) - WERTHER (stary) - AREO D-A-T (922/944)	Ø28
2001473	COATS - MONDOLFO - CORMACH (FC 2000/2500/3000/3500)	Ø28,57
2001477	CEMB (dal 96/from 96) - RAVAGLIOLI (1996/2002) - WERTHER (new) - GIULIANO (old) - TECO (62-72-82) - CORMACH (B 91 - B 93)	Ø36
2001353	SICE - CORGHI - FAIP	Ø38
2000788	FASEP	
2000314	MONDOLFO (Ø40 mm) - CORMACH (Ø40 mm) - RAVAGLIOLI - P&R - TECO - HUNTER (GSP 9200/PSP 9200) - GIULIANO (nowe S449/S448S/S450/S455) - CORGHI - SICE - FAIP	Ø40
2000557	HOFMANN - BEISSBARTH - SICAM - FACOM (U57) - ATT - HUNTER - NUSSBAUM - M&B	ISO 40
2001648	FACOM (U217)	
2001649	FACOM (U47)	



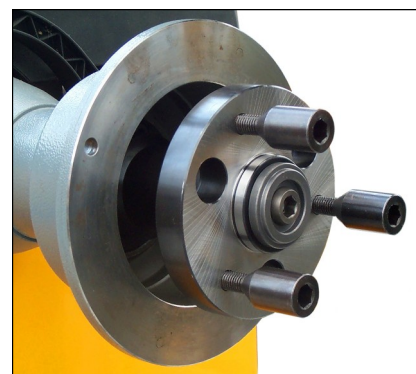
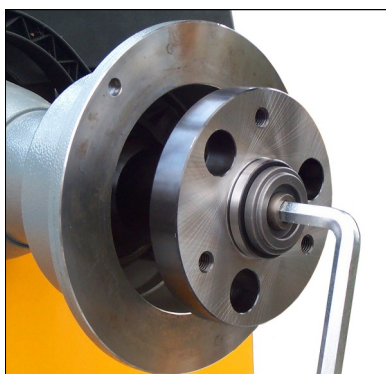
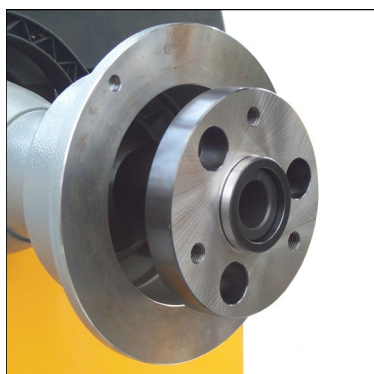
AF1 (APRILIA)

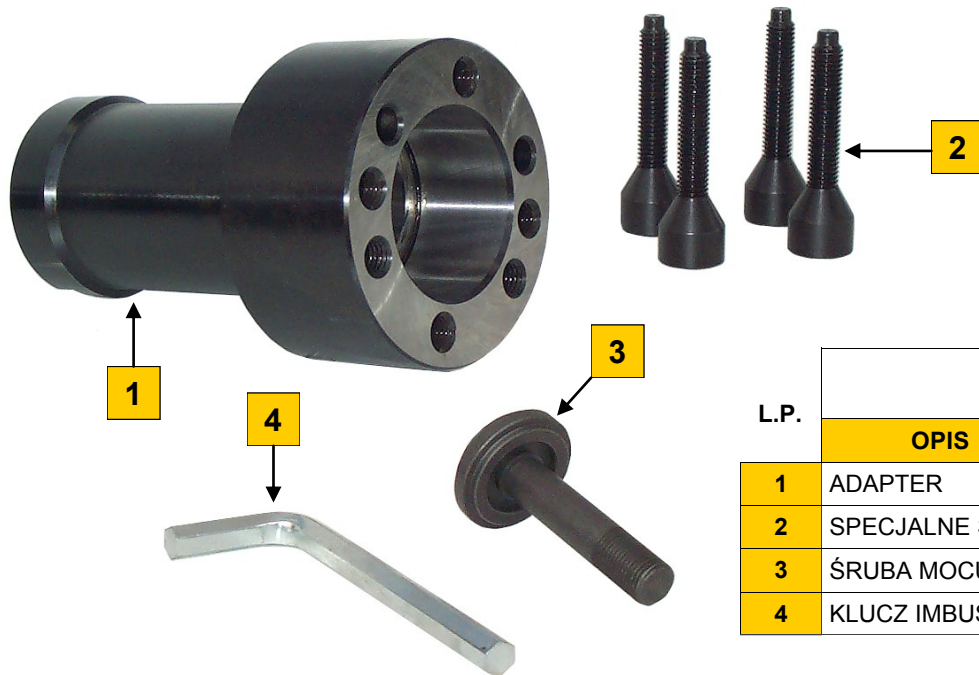
Specjalne adaptory do kół motocyklowych



SKŁAD ZESTAWU		
L.P.	OPIS	
1	ADAPTER	
2	SPECJALNE ŚRUBY	
3	ŚRUBA MOCUJĄ	
4	KLUCZ IMBUSOWY	

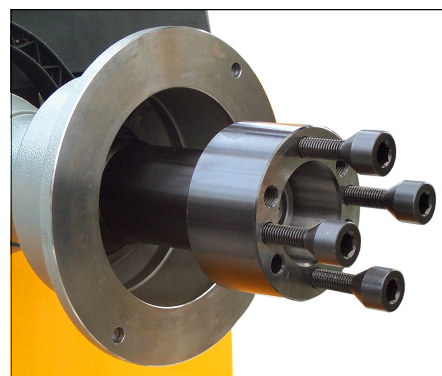
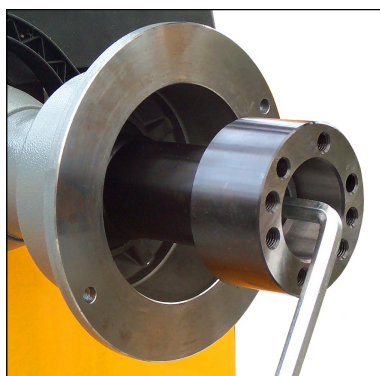
KOD	ZASTOSOWANIE	WAŁEK Ø mm
2001350	CEMB (stary) - GIULIANO (stary) - TECO 70 (stary) - RAVAGLIOLI (stary) - WERTHER (stary) - AREO D-A-T (922/944)	Ø28
2001567	COATS - MONDOLFO - CORMACH (FC 2000/2500/3000/3500)	Ø28,57
2001383	CEMB (od 96) - RAVAGLIOLI (1996/2002) - WERTHER (nowy) - GIULIANO (stary) - TECO (62-72-82) - CORMACH (B 91 - B 93)	Ø36
2001346	SICE - CORGHI - FAIP	Ø38
2000787	FASEP	
2000313	MONDOLFO (Ø40 mm) - CORMACH (Ø40 mm) - RAVAGLIOLI - P&R - TECO - HUNTER (GSP 9200/PSP 9200) - GIULIANO (new S449/S448S/S450/S455) - CORGHI - SICE - FAIP	Ø40
2001348	HOFMANN - BEISSBARTH - SICAM - FACOM (U57) - ATT - HUNTER - NUSSBAUM - M&B	ISO 40
2001644	FACOM (U217)	
2001646	FACOM (U47)	

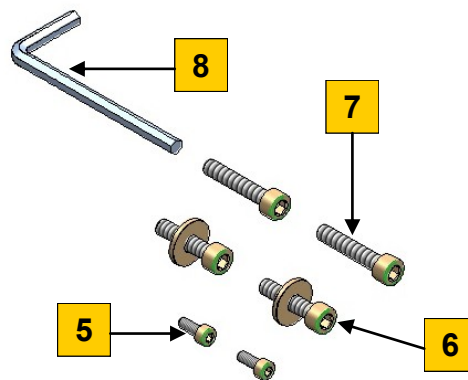
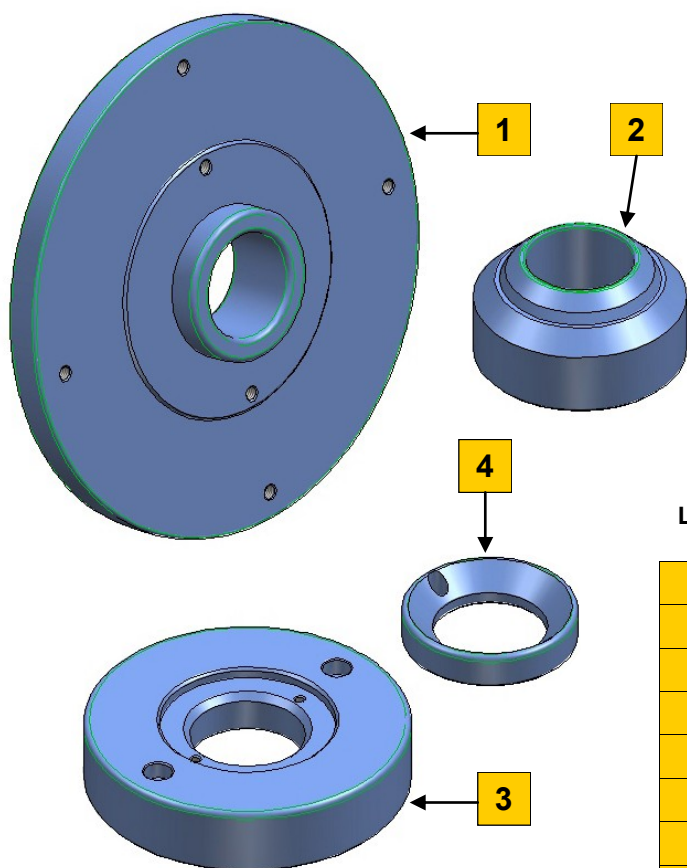




SKŁAD ZESTAWU		
L.P.	OPIS	
1	ADAPTER	
2	SPECJALNE ŚRUBY	
3	ŚRUBA MOCUJĄCA	
4	KLUCZ IMBUSOWY	

KOD	ZASTOSOWANIE	WAŁEK Ø mm
2001139	CEMB (stary) - GIULIANO (stary) - TECO 70 (stare) - RAVAGLIOLI (stare) - WERTHER (stary) - AREO D-A-T (922/944)	Ø28
2001470	COATS - MONDOLFO - CORMACH (FC 2000/2500/3000/3500)	Ø28,57
2001469	CEMB (od 96) - RAVAGLIOLI (1996/2002) - WERTHER (nowy) - GIULIANO (stary) - TECO (62-72-82) - CORMACH (B 91 - B 93)	Ø36
2002899	SICE - CORGHI - FAIP	Ø38
2000789	FASEP	
2000312	MONDOLFO (Ø40 mm) - CORMACH (Ø40 mm) - RAVAGLIOLI - P&R - TECO - HUNTER (GSP 9200/PSP 9200) - GIULIANO (new S449/S448S/S450/S455) - CORGHI - SICE - FAIP	Ø40
2001140	HOFMANN - BEISSBARTH - SICAM - FACOM (U57) - ATT - HUNTER - NUSSBAUM - M&B	ISO 40
2001702	FACOM (U217)	
2001990	FACOM (U47)	

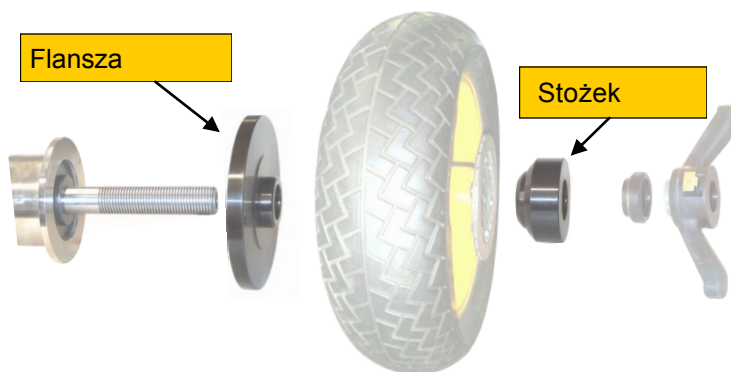
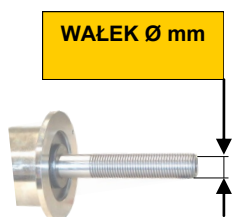




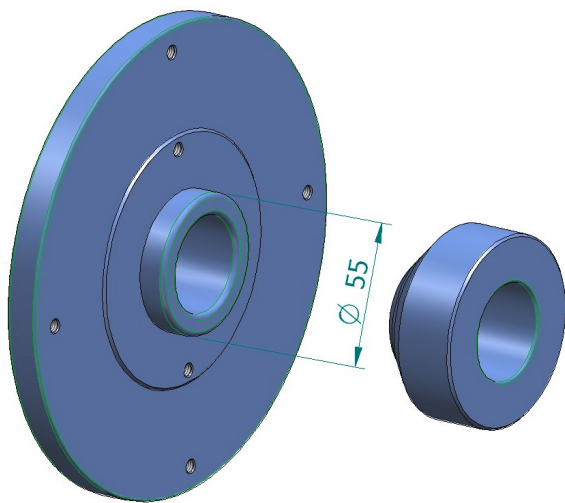
SKŁAD ZESTAWU		
L.P.	OPIS	
1	FLANSA	
2	STOŻEK CENTRUJĄCY	
3	PIERŚCIEŃ Ø115	
4	PIERŚCIEŃ Ø62	
5	ŚRUBA TCEI M4x10	
6	ŚRUBA MOCUJĄCA	
7	ŚRUBA TCEI M6x30	
8	KLUCZ IMBUSOWY	

KOD	ZASTOSOWANIE	WAŁEK Ø mm
2000386	CEMB (OD 96) - GIULIANO - TECO 60 - CORMACH - RAVAGLIOLI (1996/2002) - WERTHER (nowy)	36
2000387	SICE - CORGHI - FAIP - FASEP	38
2000388	CEMB (ciężarowa) - CORMACH (ciężarowa) - HUNTER (GSP 9200/PSP 9200) - CEMB/HOFMANN (megaspine) - GIULIANO (S449/S448S/S450/S455) - CORMACH (nowy) - MONDOLFO (nowy) - SICE - CORGHI - FAIP - RAVAGLIOLI - SPACE - SIRIO - POGLIANI & RIVOLTA	40

IDENTYFIKACJA WAŁKA

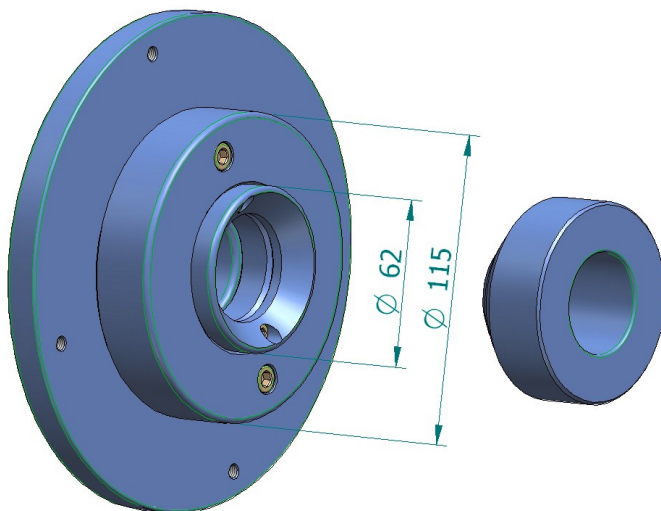


ZASTOSOWANIE FD-BMW



Ø55

DUCATI: 916-996-998
TRIUMPH

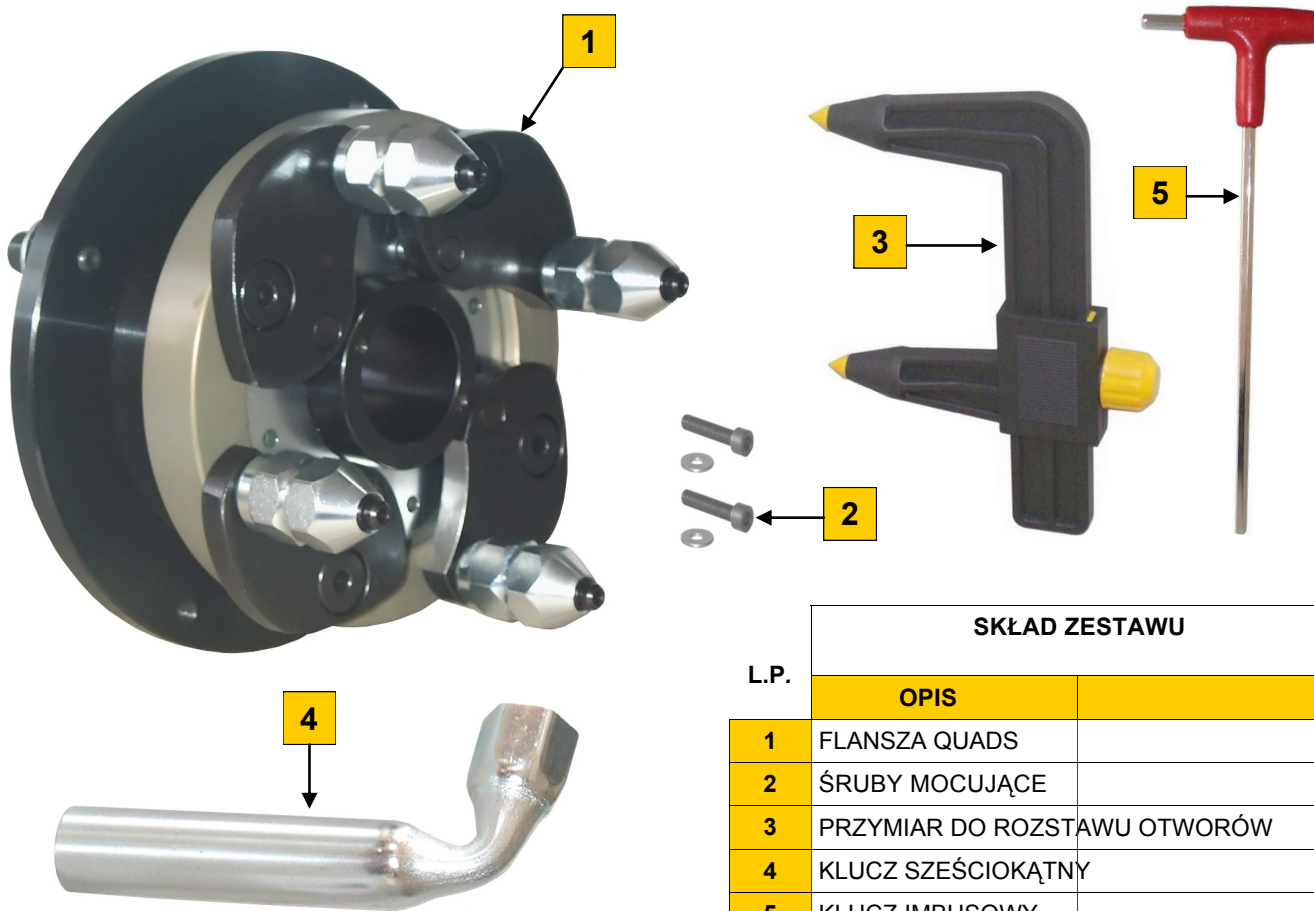


Ø62

BMW: 5 otworów - K25
F650-R 1200 GS

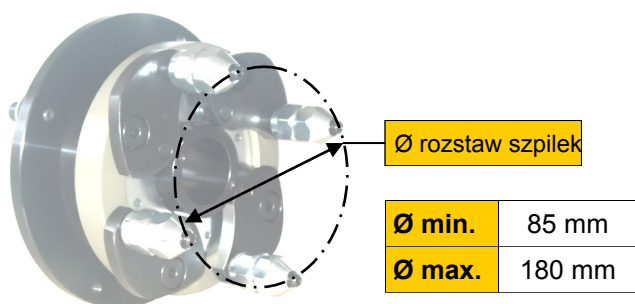
FRU QUADS

Adapter do kómotocyklowych QUADS

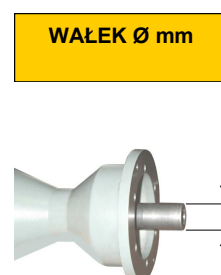


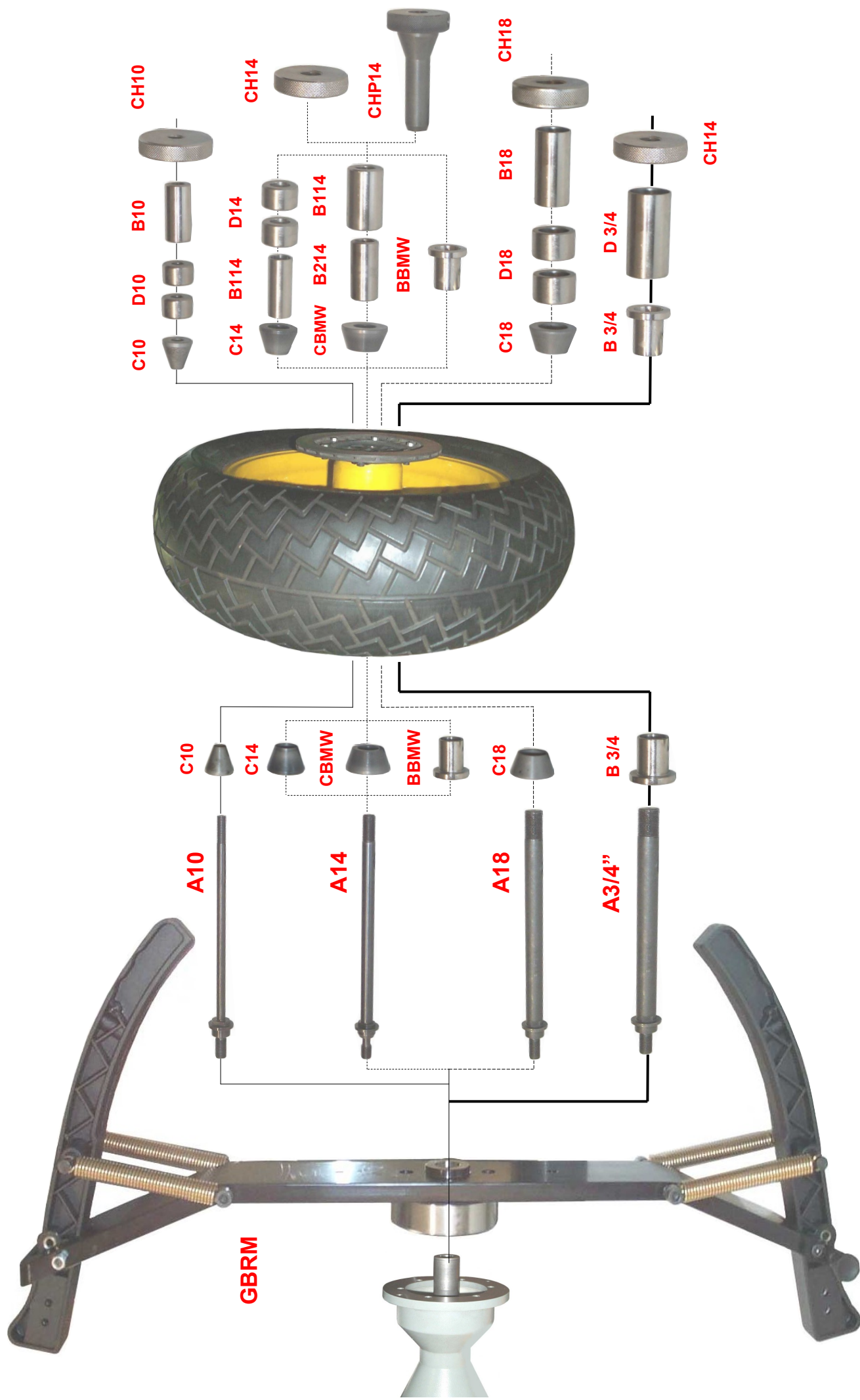
SKŁAD ZESTAWU		
L.P.	OPIS	
1	FLANSA QUADS	
2	ŚRUBY MOCUJĄCE	
3	PRZYMIAR DO ROZSTAWU OTWORÓW	
4	KLUCZ SZEŚCIOKĄTNY	
5	KLUCZ IMBUSOWY	

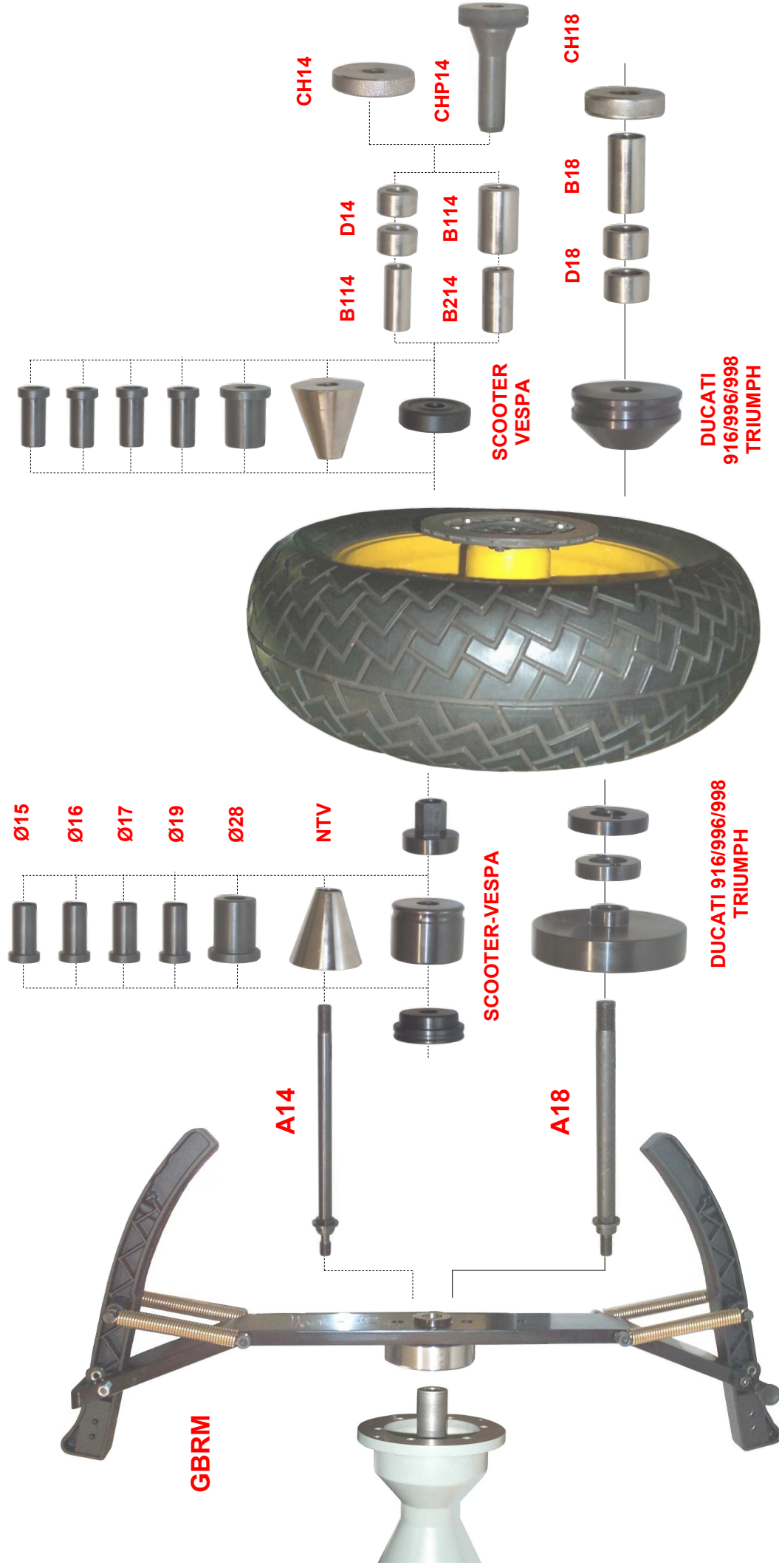
KOD	ZASTOSOWANIE	WAŁEK Ø mm
2002911	BALCO - COATS - HOFMANN I (2502/2102) - JOHN BEAN (nowy)	28,57
2002913	CEMB (od 96) - GIULIANO - TECO 60 - CORMACH - RAVAGLIOLI (1996/2002) - WERTHER (nowy)	36
2002914	SICE - CORGHI - FAIP - FASEP	38
2002915	CEMB (ciężarowa) - CORMACH (ciężarowa) - HUNTER (GSP 9200/PSP 9200) - CEMB/HOFMANN (megaspine) - GIULIANO (S449/S448S/S450/S455) - CORMACH (nowy) - MONDOLFO (nowy) - SICE - CORGHI - FAIP - RAVAGLIOLI - SPACE - SIRIO - POGLIANI & RIVOLTA - TECO	40



IDENTYFIKACJA WAŁKA









MOTO

SCHEMAT CENTROWANIA KÓŁ MOTOCYKLOWYCH QUADS

MOTORCYCLE

UCHWYT (GHI)



UCHWYT (GHI-1)



AGP



GHIP

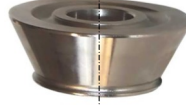
CPDS



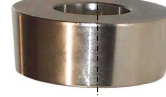
DEB



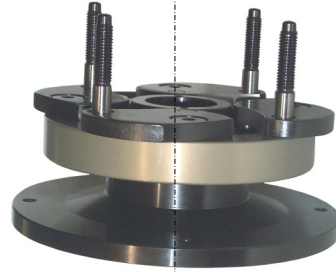
STOŻEK



TULEJA



FLANSZA FRU-QUADS



LICO WAŁU Z WAŁKIEM GWINTOWANYM

