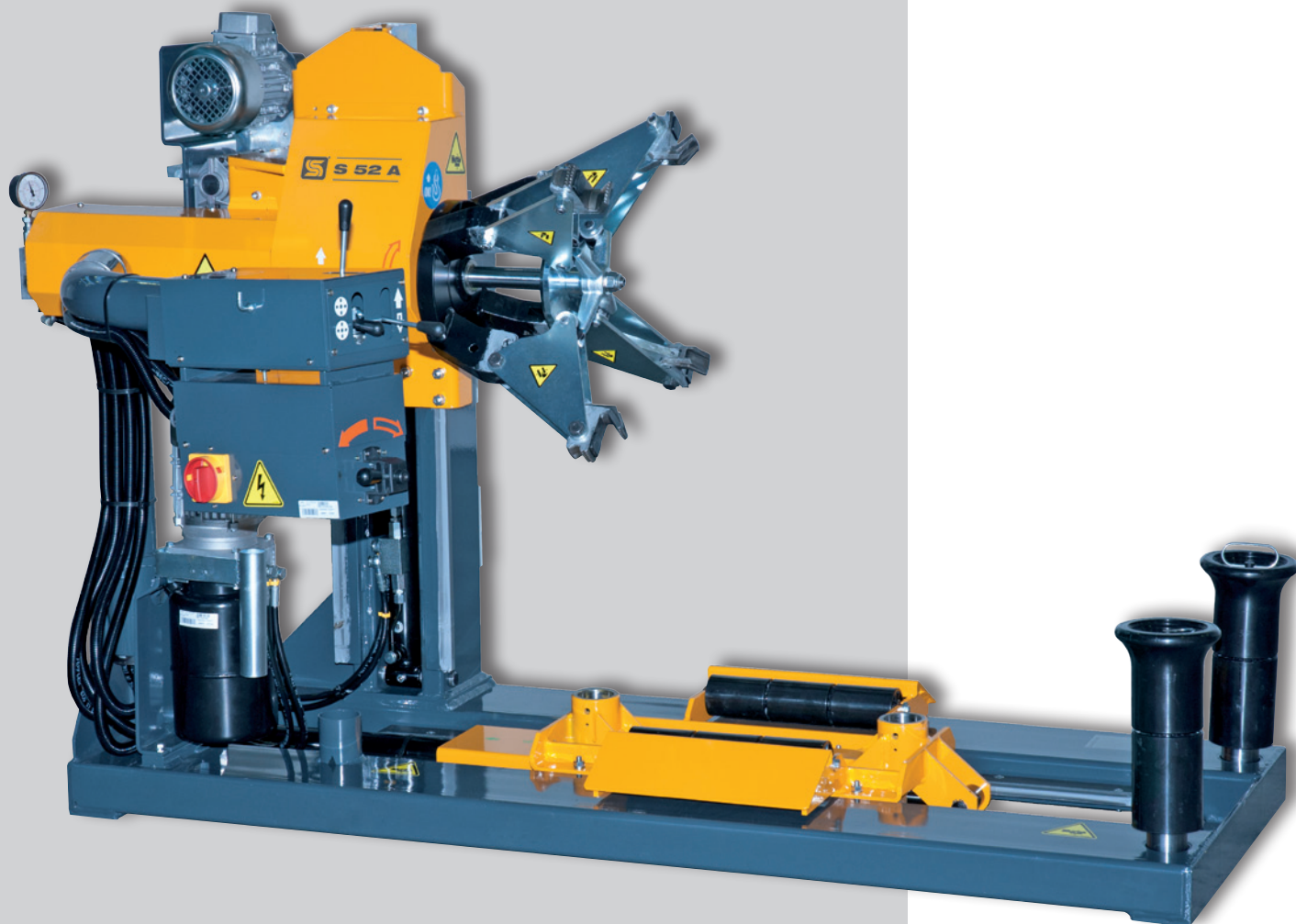


S 52 A

S SICE
AUTOMOTIVE EQUIPMENT



Automatyczna montażownica do opon

Automatyczna montażownica do opon samochodów ciężarowych / autobusów

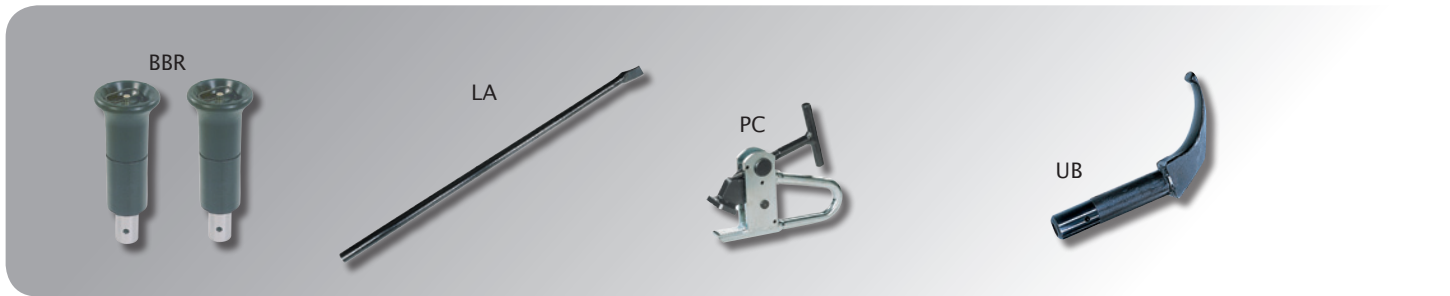
- Hydrauliczne mocowanie koła. Szybkie i bezpieczne.
- Odbijanie opony za pomocą wytrzymałych teflonowych rólów zabezpieczających felgi przed zarysowaniem lub uszkodzeniem.
- Demontaż opony za pomocą specjalnego pazura zapewniającego sprawny przebieg tej operacji.

OPONUS - WROCLAW

Oponus - Wrocław Sp. z o. o.
Spalice, ul. Warszawska 10
56-400 Oleśnica

tel./fax 71 399 39 39
71 399 41 41
e-mail: oponus@oponus.pl
www.oponus.pl

Aksesoria standardowe

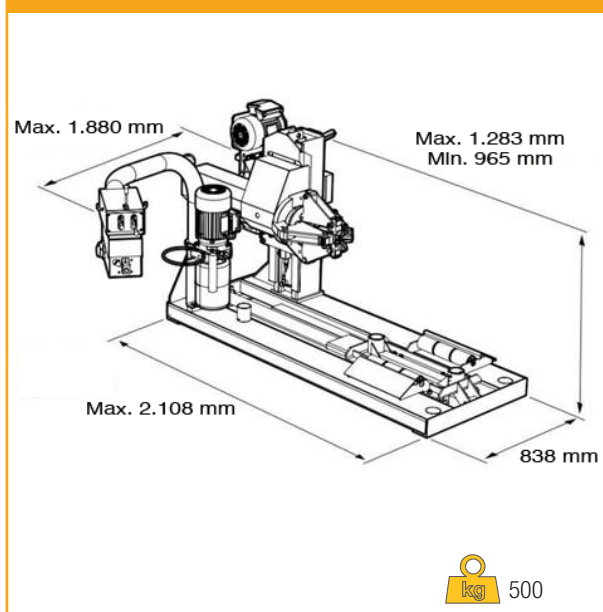


Aksesoria rekomendowane



PA26 Nakładki na szczęki zwiększające zakres
PL Klamra do montażu
BBD Głowica z talerzem do odbijania
 Zestaw nakładek teflonowych

Wymiary



Dane techniczne

	0,75 Kw		695 mm - 27"
	0,75 Kw		1400 mm (55")
	700 kg		14" ÷ 26"

- Standard RAL 1007
 - Opcja RAL 3002
 - Opcja RAL 5015
 - Opcja RAL 9006
- Podstawa zawsze w kolorze ciemno szarym RAL 7016

Opis nie jest zobowiązujący. SICE rezerwuje sobie prawo do zmian w tym urządzeniu bez wcześniejszego uprzedzenia.