

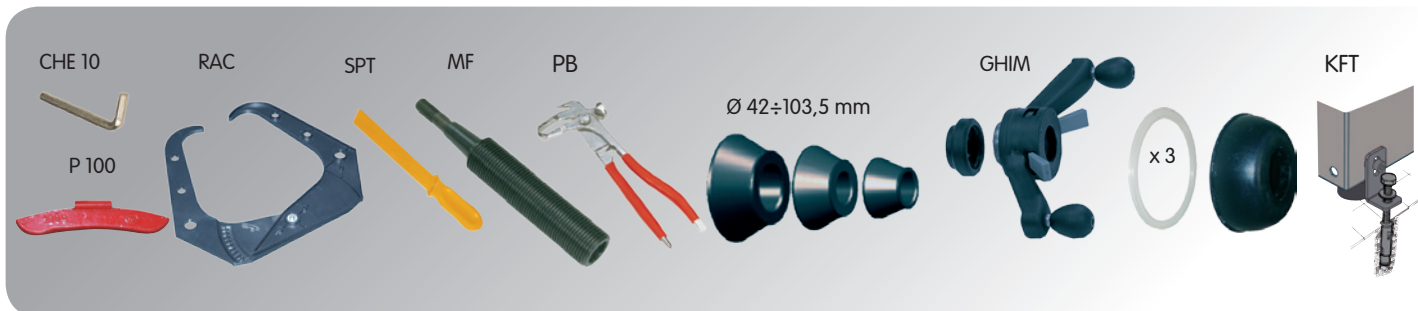


## Kompaktowa wyważarka z digitalnym wyświetlaczem

Stworzona dla mobilnych serwisów opon lub do wykorzystania tam gdzie jest ograniczona przestrzeń:

- Ręczne rozpędzanie koła (nie ma silnika)
- Dźwignia hamulca ułatwiająca mocowanie i zwalnianie koła oraz mocowanie ciężarków
- 11 programów wyważania dla felg stalowych, aluminiowych samochodów osobowych, dostawczych i kół motocyklowych
- Wyposażona w programy optymalizacji i ukrytego ciężarka
- Może być zasilana ze źródła zasilania 12 V (\*)

## Akcesoria standardowe



## Akcesoria rekomendowane



ARF 8-21100080

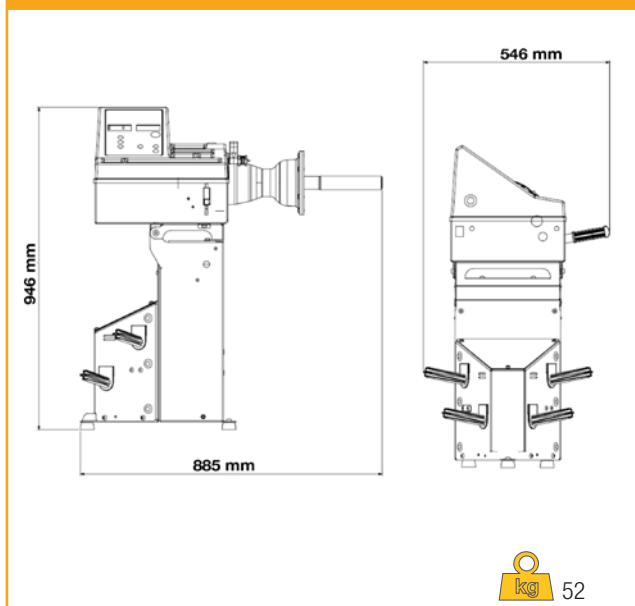
DX+CBF 8-21100141

SBC 8-21100082

\* KAB 802244796

- ARF Akcesoria do kół sam. terenowych  $\varnothing$  102,5÷118,5 mm
- DX+CBF Stożki  $\varnothing$  117-173 mm z flanszą dystansową
- SBC Zestaw wewnętrznych stożków centrujących  $\varnothing$  40
- KAB Zestaw do zasilania z zewnętrznego akumulatora (12V.)
- Pozostałe akcesoria przedstawione są w oddzielnym katalogu

## Wymiary



## Dane techniczne

	115/230V 1Ph - 50/60Hz *KAB kit=12 Volt		1,5" - 20"
	900 mm		1"-24" (ALU) 1"-35"
	500 mm		65 kg
A	Standard RAL 1007	Podstawa zawsze w kolorze ciemno szarym RAL 7016	
B	Opcja RAL 3002		
C	Opcja RAL 5015		
D	Opcja RAL 9006		

Opis nie jest zobowiązujący. SICE rezerwuje sobie prawo do zmian w tym urządzeniu bez wcześniejszego uprzedzenia.